

TARIFS CLIENTS HT OCT. 2022



DK Innov devient votre importateur officiel GREENTEC

Désormais une plateforme logistique est à votre disposition dans le centre de la France avec **Dk Innov (18)**. Afin de pouvoir vous offrir un conseil de proximité et un meilleur accompagnement du Service Après-Vente, et optimiser les délais de traitement de vos commandes. N'hésitez pas à nous contacter, pour toutes questions relatives à vos commandes ou tout complément d'information concernant les produits.

Notre équipe est à votre entière disposition et se fera un plaisir de vous accompagner.

► La Team DK Innov



► Dorthe WORK

Gérante

- Tél. +33 (0)7 71 70 50 40
- Mail : dorthe@dkinnov.com



► Karsten WORK,

Responsable Service Après-Vente
et Démonstration

- Tél. +33 (0)6 15 54 27 75



► Nathalie BORN,

Commerciale pour le secteur sud de la France.

- Tél. +33 (0)6 59 06 75 86
- nathalie@dkinnov.com



► Esteban BERÇON,

Il est votre interlocuteur privilégié
notre nouvelle épareuse SCORPION.
En collaboration avec Karsten WORK.

- Tél. +33 (0)6 74 10 65 78
- esteban@dkinnov.com

DES MATIÈRES

SCORPION

Épareuse Scorpion.....	4
Avantages.....	9
Série 4.....	18
Série 4 S.....	20
Série 4 PLUS.....	22
Série 4 S (BASIC FRONT).....	24
Série 4 PLUS (BASIC FRONT).....	26
Série 6.....	28
Série 6 S.....	30
Série 6 PLUS.....	32
Série 8.....	34
Série 8 S.....	36
Série 8 PLUS.....	38

MULTI PORTEUR

Multiporteur FOX.....	42
Multiporteur HXF 2302.....	46
Multiporteur HXF 2802.....	50
Multiporteur HXF 3302.....	54

LES OUTILS

Broyeur de branches RM 232.....	60
Lamier LRS 1402.....	64
Lamier LRS 1602.....	66
Lamier LRS 2002.....	68
Lamier LRS 2402.....	70
Lamier jumelé LRS 2002 & 2402.....	72
Broyeur de haie RC 102 - 162.....	74
Sécateur HL 152 - 242.....	76
Sécateur HS 172 - 242.....	82
Sécateur HX 170 - 270.....	86
Broyeur sous clôture RI 60 & 80.....	88
Débroussailleuse FR 92 & 112.....	90
Débroussailleuse FR 122 & 162.....	94
Débroussailleuse FR 122 VB.....	98
Rotobroyeur GT 135 & 155.....	102
Brosse de nettoyage BR 70 & 90.....	104
Souffleur LG.....	106
Cureuse de fossé GR 70.....	108
Faucheuse sécateur S 165 - 240.....	110



NOTRE GARANTIE

Désormais GreenTec offre une garantie de 2 ANS sur tous les produits. Plus d'information sur :

www.greentec.eu

ÉPAREUSE SCORPION



ÉPAREUSE SCORPION

CONFIGURABLE INDIVIDUELLEMENT

L'épaveuse SCORPION est proposée en 3 séries avec un total de 16 modèles.

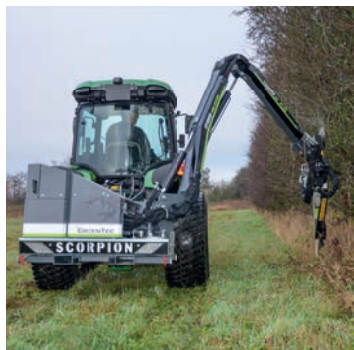
Ceux-ci disposent de nombreuses solutions innovantes offrant une qualité de travail exceptionnelle. Dans le respect économique et environnemental, ces innovations favorisent également le plaisir de conduire ainsi que la sécurité. Idéalement conçue pour améliorer les conditions de travail dans l'entretien des accotements des routes et autoroutes.

La SCORPION a été médaillée d'argent au AGRITECHNICA 2019.



SCORPION 4 S/PLUS

PAGE 18-23



SCORPION 4 S/PLUS (BASIC FRONT)

PAGE 24-27



SCORPION 6 S/PLUS



PAGE 28-33



SCORPION 8 S/PLUS

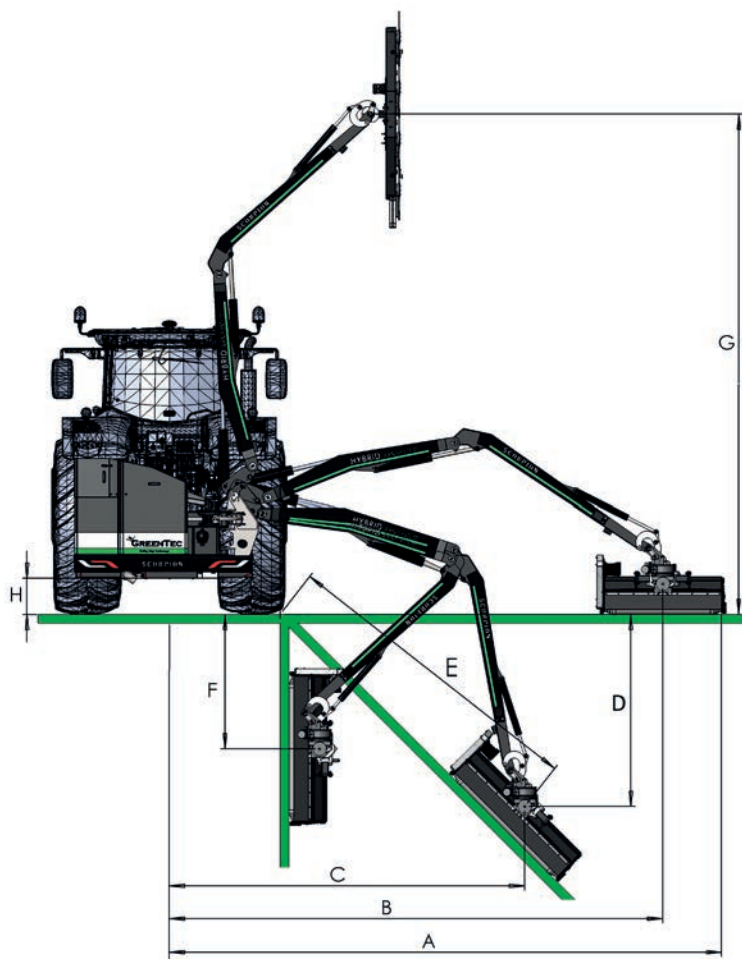


PAGE 34-39



16 MODÈLES

Le programme Scorpion comprend 16 modèles d'EPAREUSES en 3 séries avec des portées de 3,3 à 8,3 m.



SCORPION	330	430	530	630	730	830
A (m)	3,3	4,3	5,3	6,3	7,3	8,3
B (m)	2,9	3,9	4,7	5,7	6,7	7,7
C (m)	1,9	2,6	3,4	4,1	4,8	5,6
D (m)	0,8	0,9	1,8	2,2	2,6	3,1
E (m)	1,9	2,6	3,0	3,7	4,4	5,0
F (m)	0,8	1,2	1,5	1,8	2,2	2,6
G (m)	3,1	4,1	5,1	6,1	7,1	8,1
H (m)	0,4	0,4	0,4	0,4	0,4	0,4

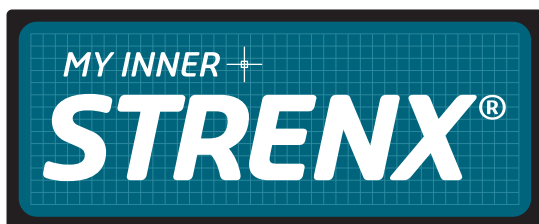


POINTS FORTS :

- Construction en acier STRENX
- Système de bras hybride
- Système de montage à 4 points pour une stabilité extrême
- Rotor Flex avec Auto Flex garantit une meilleure vision
- AHC, Contrôle automatique de la hauteur soulage le conducteur

ACIER STRENX

La série d'épareuses Scorpion est fabriquée en acier spécial Strenx 700 à haute résistance. Une construction spéciale du bras en combinaison avec l'acier STRENX, pour un poids et une solidité optimisés.



Strenx est un nom commun pour les aciers à haute résistance Optim, Weldox et Domex qui sont fournis par la sidérurgie suédoise SSAB.

GreenTec fabrique des machines avec l'acier Strenx depuis 2015 et est officiellement devenu un fabricant Strenx en juin 2019.

La série Scorpion est fabriquée en acier Strenx 700 et a donc été optimisée en termes de poids et de résistance.

MY INNER STRENX

- L'acier le plus résistant au monde
- 25 % d'économie de poids
- Construction 50 % plus résistante
- " My Inner Strenx " - Partenaire

BRAS HYBRIDE (BREVETÉ)

GreenTec a développé un système d'épareuse avec lequel le bras peut être actionné avec ou sans parallélogramme. Vous pouvez basculer entre les deux systèmes en appuyant simplement sur un bouton. Le système de bras breveté offre de nombreuses possibilités, rend la conduite plus aisée et augmente l'efficacité du travail.



Avec la série Scorpion, GreenTec introduit un concept de bras innovant.

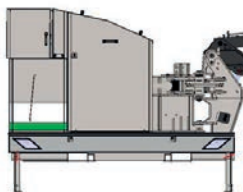
Offrant ainsi une nouvelle gamme d'options et de possibilités pour l'utilisateur.

Le gros plus : Une simple pression sur un bouton pour alterner le mode « avec ou sans parallélogramme ».

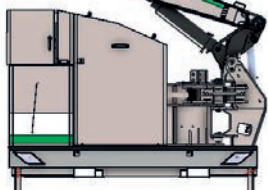
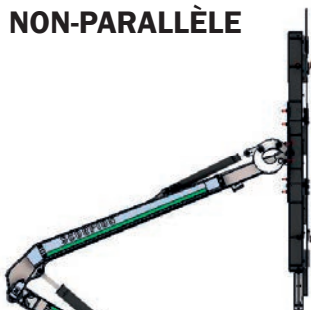


SYSTÈME DE BRAS HYBRIDE

- Augmentation de la flexibilité
- Capacité plus grande
- Poids réduit



NON-PARALLÈLE

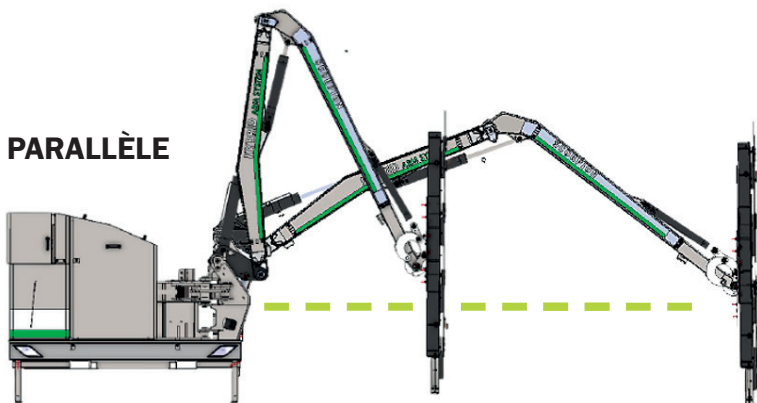


La fonction parallèle s'effectue via un système " maître-esclave " et est spécialement conçue pour l'entretien des haies ou les avantages de la fonction non parallèle sont utilisés dans des conditions étroites, y compris dans certaines situations lors de l'entretien d'accotement en pente.

La Scorpion compact offre la flexibilité qu'une extension télescopique offrirait normalement grâce à son bras court intérieur.

Cela simplifie la construction et réduit considérablement le poids du bras.

PARALLÈLE



IDEAL POUR :

- Sentiers forestiers
- Pentes
- Passages étroits et pistes cyclables

MONTAGE 4 POINTS (BREVETÉ)

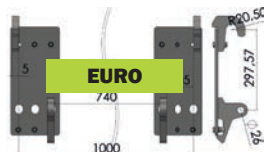
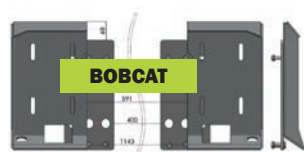
SCORPION 4

La série Scorpion 4 peut être montée à l'aide de notre système de montage breveté à 4 points sur le relevage ou sur le chargeur frontal.

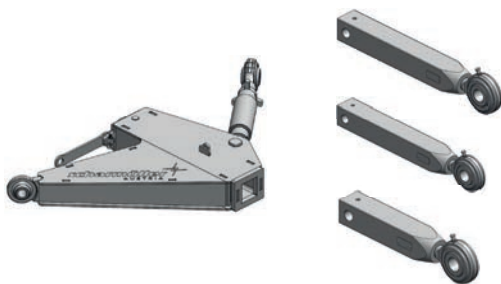
Au lieu de la fixation à trois points bien connus, les modèles Scorpion ont quatre points de fixation sur le châssis principal. Les deux points inférieurs sont fixés aux bras de relevage du tracteur, tandis que les deux points supérieurs sont reliés à un cadre en A dans le support de bras supérieurs du tracteur. Lors du montage sur des chargeurs, de nombreux types de supports différents peuvent être choisis, qui sont boulonnés au châssis de base.



SCORPION 4 BASIC FRONT



SCORPION 4



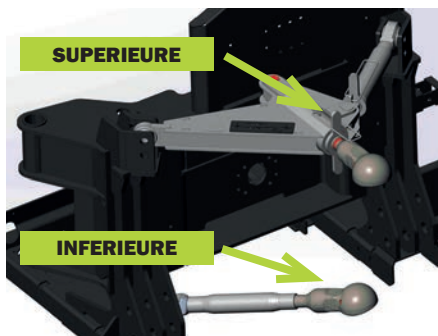
**TÉLÉCHARGER LE BON DE
COMMANDE SUR L'EXTRANET**

SCORPION 6 & 8

Les séries Scorpion 6 et 8 sont livrées avec notre système de montage breveté à 4 points, qui est tout simplement unique, flexible et stable.

Au lieu de la fixation à trois points bien connus, les modèles Scorpion ont quatre points de fixation sur le châssis principal. Les deux points inférieurs sont fixes sur les bras de relevage du tracteur, tandis que les deux points supérieurs sont reliés à un cadre triangulaire fixe sur l'attelage supérieure du tracteur, l'attelage à boule K80 ou l'attelage remorquage.

Une stabilisation latérale supplémentaire est installée du bras inférieur au timon. Assemblage incroyablement simple et facile qui offre une stabilité à 100 %.

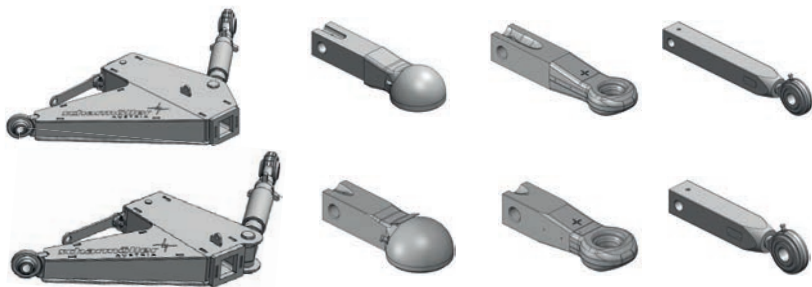


SUPERIEURE

K80

Attelage

3^e point



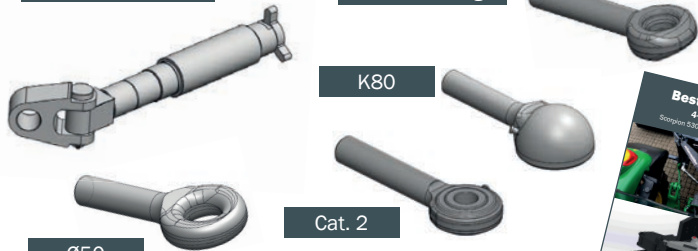
INFERIEURE

Barre d'attelage

K80

Cat. 2

Ø50



TÉLÉCHARGER LE BON DE COMMANDE SUR L'EXTRANET



ROTOR FLEX (SCORPION PLUS)

Le Rotor Flex associé à la fonction de pivotement du bras permet à la tête de l'outil d'avancer en continu dans le champ de vision naturel du conducteur. Cela offre une aisance exceptionnelle dans le travail quotidien et garanti une augmentation des capacités.*



Avec le Rotor Flex, l'outil est toujours dans le champ de vision du conducteur (Standard dans la série PLUS).

Le bras de l'épaveuse de la série Scorpion peut être pivoté sur un rayon de 155 degrés dans la version standard, dont 55 degrés en avant et 100 degrés en arrière.

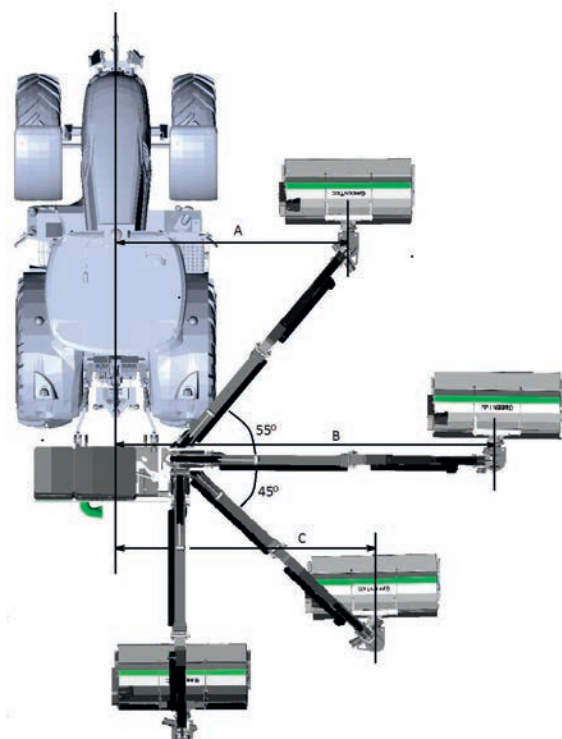
En combinaison avec la double rotative Rotor Flex, il est possible de guider l'outil dans le champ de vision naturel du conducteur. Alternativement, vous pouvez également travailler « en marche arrière » auquel cas le bras est pivoté derrière le tracteur. Cette fonction est utilisée lors de l'entretien sur des routes étroites avec du trafic venant en sens inverse.

Le Rotor Flex dispose d'un positionnement automatique du pivot vertical. Cela soulage le conducteur et est particulièrement avantageux lors de la taille des haies car l'outil est automatiquement placé en position verticale. Aisance et efficacité garanties.

ROTOR FLEX

- **Meilleure vue sur le chantier**
- **Flexibilité accrue**
- **Capacité optimisée**

SCORPION	330	430	530	630	730	830
A (m)	2,1	2,3	2,6	3,2	3,8	4,3
B (m)	2,9	3,9	4,7	5,7	6,7	7,7
C (m)	2,2	2,6	3,0	3,6	4,2	4,9



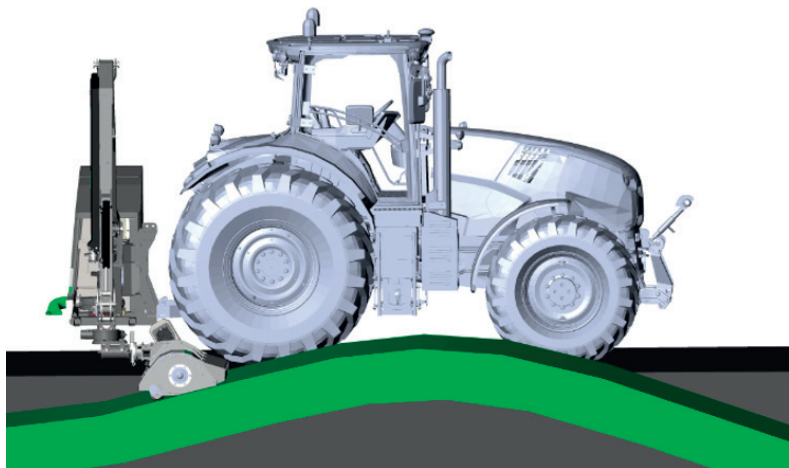
Le Rotor Flex apporte encore plus d'avantage – La position de transport peut être optimisée grâce aux articulations pivotantes.



AHC, AUTO HEIGHT CONTROL

Le contrôle automatique de la hauteur (AHC) est particulièrement utile au travail en pente. La hauteur de l'outil s'adapte d'office au terrain travaillé.

Cela soulage le conducteur, augmente la sécurité et réduit les coûts d'entretien.



L'AHC permet à l'outil de s'adapter instinctivement au terrain travaillé.

Le contrôle automatique de la hauteur, (ACH) est disponible en option sur les séries 6 & 8.

L'AHC est utilisé comme assistance au conducteur lors du travail et garantit que l'outil plane au-dessus du sol pendant le travail. De ce fait, il suit les contours du terrain sans que le conducteur doive constamment corriger le bras à l'aide du joystick.

L'AHC est activé depuis la cabine et fonctionne en continu, ce qui permet au conducteur de se concentrer sur la circulation et les éventuels obstacles dans la zone de chantier. Celui-ci est considérablement soulagé et peut ainsi travailler en bord de la route en toute sécurité.

En faisant flotter l'outil au-dessus du sol, une charge nettement plus faible est créée sur l'outil, ce qui signifie que les coûts d'entretien sont considérablement réduits.

AUTO HEIGHT CONTROL

- **Assistance au conducteur**
- **Sécurité routière accrue**
- **Coût de maintenance réduits**
- **Plus grande capacité**

PILOTAGE

Les trois séries sont livrées avec une commande proportionnelle Danfoss avec joystick associé. Les joysticks sont conçus de manière ergonomique et logique, tout comme le panneau de commande Logitec Safe.

SCORPION 4 (S & PLUS)

Si la pression est trop élevée ou si l'huile est trop chaude, un avertissement sonore retentit



S



PLUS



SCORPION 6 & 8 (S & PLUS)

Si la pression est trop élevée ou si l'huile est trop chaude, un avertissement sonore retentit



DIFFÉRENCES DE SÉRIE

La série Scorpion est construite en 2 variantes différentes. Une série S et une série PLUS. Voir tableau ci-dessous :

SCORPION MODÈLES 4	S-SÉRIE	PLUS-SÉRIE
Rotor Flex, rotation de la tête à 270 °	-	Standard
Auto Flex, position vertical automatique	-	Standard

SCORPION MODÈLES 6 & 8	S-SÉRIE	PLUS-SÉRIE
Système hydraulique	115 l/min, 230 bars	125 l/min, 315 bars
Pompe à engrenages (cm3)	56	60
Vitesse (Taille)	M7	M9
Rotor Flex, rotation de la tête à 270 °	Option	Standard
Auto Flex, position vertical automatique	Option	Standard
Éclairage	LED	LED Plus

SCORPION 4



La série Scorpion 4 est une machine compacte qui convient particulièrement aux petits tracteurs, aux valets de fermes, chargeuses sur pneus et aux porte-outils. Les machines sont utilisées dans le secteur municipal ainsi que par des paysagistes, les ETA ou les agriculteurs lorsque la qualité du travail et l'efficacité sont primordiales.

Des modèles avec une portée horizontale de 3m30 et 4m30 sont proposés. Les machines sont fabriquées en acier Strenx 700 à haute résistance et sont livrées en standard avec le système de bras hybride, le système de montage à 4 points et une vanne hydraulique proportionnelle Danfoss avec mini-joystick, pour ne citer que quelques-unes des nombreuses caractéristiques de la série Scorpion 4.

La série Scorpion 4 a une structure modulaire et est disponible en différentes versions.

Versions avec prise de force :

- Attelage arrière en attelage trois points, cat. 1 & 2, 350-540 tr/min
- Attelage avant en attelage trois, cat. 1 & 2, 600-1000 tr/min
- Attelage inverse dans attelage trois points, cat. 1 & 2, 350-540 tr/min

Versions de base (alimentation en huile depuis le chargeur ou le tracteur) :

- Attelage sur chargeur frontal
- Attelage frontal avec des supports spéciaux
- Attelage frontal sur les bras de relevage



POINTS FORTS :

- Le système de bras hybride augmente les performances et la flexibilité
- L'acier Strenx optimise le rapport poids/résistance
- Bras oscillant hydraulique à 155 ° avec contrôle de puissance
- Attelage simple et rapide avec le nouveau système à 4 points

13

Outils



3,3-4,3



3,1-4,1



1500-3000

2
ans

GARANTIE



OUTILS



DÉBROUSSAILLEUSE FR 92 & 112

- Largeur de travail : 0,9 m / 1,1 m
- Branches diamètre : 4 cm



LAMIER LRS 1402 & 1602

- Largeur de travail : 1,4 m / 1,6 m
- Branches diamètre : 10 cm / 12 cm



BROYEUR DE HAIE RC 102 & 132

- Largeur de travail : 1,0 m / 1,3 m
- Branches diamètre : 2 cm / 3 cm



SÉCATEUR HL 152 - 242

- Largeur de travail : 1,5 - 2,4
- Branches diamètre : 4 cm



SÉCATEUR HS 172

- Largeur de travail : 1,7 m
- Branches diamètre : 6 cm

GreenTec propose la plus large gamme d'outils sur épareuse du marché.

www.GreenTec.eu

SCORPION 4 S

ÉQUIPEMENT ET SPÉCIFICATIONS



SYSTÈME DE BRAS

- Système de bras hybride, double fonction
- Bras oscillant hydraulique à 155 ° avec régulation de puissance
- Fabriqué en acier Strenx 700

SYSTÈME HYDRAULIQUE

- Pompe à engrenages 32 cm
- Débit de la pompe 52 l/min à 210 bars
- Vanne proportionnelle Danfoss PVG 16
- Mini-Joystick avec 3 fonctions proportionnelles
- 2 débits d'huile, 40 l/min et 25 l/min
- Position flottante hydraulique pour bras est outil
- Capacité du réservoir 80 l d'huile
- Refroidisseur d'huile



INSTALLATION & SÉCURITÉ

- Support 4 points pour cat. 1 ou 2
- PDF arrière, 350-540 tr/min
- PDF avant, 600-1000 tr/min
- PDF, montage inversé, 350-540 tr/min
- AHS, protection collisions à double effet
- Support transpalette
- Faible hauteur de transport - 1,22 m
- Sécurité des transports
- Éclairage LED



SCORPION	330-4 S	430-4 S
Portée horizontal (m)	3,3	4,3
Portée vertical (m)	3,1	4,1
Largeur de transport (m)	1,8	2,2
Garbarst vehicule porteur, montage arriere (kg)	1.500	2.000
Poids (kg)	570	590
Tarif	23.280 € H.T.	24.435 € H.T.

ÉQUIPEMENT EN OPTION	4 S
Raccords rapides, par unité	190 € H.T.
Attache rapide, par unité	275 € H.T.
Contrepoids, 90 kg	850 € H.T.
Huile BIO, 80 l	525 € H.T.
PKG300 : Jeu de filtres	205 € H.T.
Mise en route chez le client	695 € H.T.
Enlevemnet Entrepot	0 € H.T.

OUTILS (PAGE 58-111)	L/MIN	BAR	
Débroussailluse FR 92	40	210	5.660 € H.T.
Débroussailluse FR 112	40	210	6.240 € H.T.
Lamier LRS 1402	25	190	5.890 € H.T.
Lamier LRS 1602	40	190	8.380 € H.T.
Broyeur de haie RC 102	25	190	7.855 € H.T.
Broyeur de haie RC 132	40	190	10.740 € H.T.
Sécateur HL 152	25	190	3.930 € H.T.
Sécateur HL 182 - 242	40	190	à partir 4.230 € H.T.
Sécateur HS 172	40	190	5.775 € H.T.
Faucheuse sécateur S 165 & 190	40	180	à partir 6.880 € H.T.

FRAIS DE PORT	
Frais de port	750 € H.T.

JEU DE FILTRES OFFERT À L'ACHAT DE VOTRE SCORPION



ÉQUIPEMENT

VOYEZ PLUS ICI :

WWW.GREENTEC.EU



ATTACHES

VOYEZ PLUS ICI :

WWW.GREENTEC.EU

SCORPION 4 PLUS

ÉQUIPEMENT ET SPÉCIFICATIONS



SYSTEME DE BRAS

- Système de bras hybride, double fonction
- Bras oscillant hydraulique à 155 ° avec régulation de puissance
- Construction en acier Strenx 700
- Rotor Flex, double articulation, rotation de la tête à 270 ° et angle de la tête à 180 °
- Auto Flex, position vertical automatique



SYSTÈME HYDRAULIQUE

- Pompe à engrenages 32 cm
- Débit de la pompe 52 l/min à 210 bars
- Vanne proportionnelle Danfoss PVG 16
- Mini-Joystick avec 3 fonctions proportionnelles
- 2 débits d'huile, 40 l/min et 25 l/min
- Position flottante hydraulique pour bras est outil
- Capacité du réservoir 80 l d'huile
- Refroidisseur d'huile



INSTALLATION & SÉCURITÉ

- Support 4 points pour cat. 1 ou 2
- PDF arrière, 350-540 tr/min
- PDF avant, 600-1000 tr/min
- PDF, montage inversé, 350-540 tr/min
- AHS, protection collisions à double effet
- Support transpalette
- Faible hauteur de transport - 1,22 m
- Sécurité des transports
- Éclairage LED



SCORPION	330-4 PLUS	430-4 PLUS
Portée horizontal (m)	3,3	4,3
Portée vertical (m)	3,1	4,1
Largeur de transport (m)	1,8	2,2
Garbarst vehicule porteur, montage arriere (kg)	1.650	2.200
Poids (kg)	610	630
Tarif	28.825 € H.T.	29.995 € H.T.

ÉQUIPEMENT EN OPTION	4 PLUS
Raccords rapides, par unité	190 € H.T.
Attache rapide, par unité	275 € H.T.
Contrepoids, 90 kg	850 € H.T.
Huile BIO, 80 l	525 € H.T.
PKG300 : Jeu de filtres	205 € H.T.
Mise en route chez le client	695 € H.T.
Enlevemnet Entrepot	0 € H.T.

OUTILS (PAGE 58-111)	L/MIN	BAR	
Débroussailluse FR 92	40	210	5.660 € H.T.
Débroussailluse FR 112	40	210	5.940 € H.T.
Lamier LRS 1402	25	190	6.240 € H.T.
Lamier LRS 1602	40	190	8.380 € H.T.
Broyeur de haie RC 102	25	190	7.855 € H.T.
Broyeur de haie RC 132	40	190	10.740 € H.T.
Sécateur HL 152	25	190	3.930 € H.T.
Sécateur HL 182 - 242	40	190	à partir 4.230 € H.T.
Sécateur HS 172	40	190	5.775 € H.T.
Faucheuse sécateur S 165 & 190	40	180	à partir 6.880 € H.T.

FRAIS DE PORT	
Frais de port	775 € H.T.

JEU DE FILTRES OFFERT À L'ACHAT DE VOTRE SCORPION



ÉQUIPEMENT
VOYEZ PLUS ICI :
WWW.GREENTEC.EU

ATTACHES
VOYEZ PLUS ICI :
WWW.GREENTEC.EU

SCORPION 4 S (BASIC FRONT)

ÉQUIPEMENT ET SPÉCIFICATIONS



SYSTEME DE BRAS

- Système de bras hybride, double fonction
- Bras oscillant hydraulique à 155 ° avec régulation de puissance
- Construction en acier Strenx 700

SYSTÈME HYDRAULIQUE

- Alimenté par le circuit hydraulique du véhicule
- Débit d'huile min 52 l/min à 210 bars*
- Vanne proportionnelle Danfoss PVG 16
- Mini-Joystick avec 3 fonctions proportionnelles
- 2 débits d'huile, 40 l/min et 25 l/min
- Position flottante hydraulique pour bras est outil
- Refroidisseur d'huile

* Demandez plus d'informations



INSTALLATION & SÉCURITÉ

- Support 4 points pour cat. 1 ou 2
- Support chargeur
- AHS, protection collisions à double effet
- Support transpalette
- Faible hauteur de transport - 1,22 m
- Sécurité des transports
- Éclairage LED



SCORPION BASIC FRONT	330-4 S	430-4 S
Portée horizontal (m)	3,3	4,3
Portée vertical (m)	3,1	4,1
Largeur de transport (m)	1,8	2,2
Gabarsit vehicule porteur, montage arrière (kg)	2.250	3.000
Poids (kg)	500	520
Tarif	22.125 € H.T.	23.280 € H.T.

ÉQUIPEMENT EN OPTION	4 S
Raccords rapides, par unité	190 € H.T.
Attache rapide, par unité	275 € H.T.
Contrepoids, 90 kg	850 € H.T.
PKG300B : Jeu de filtres	130 € H.T.
Mise en route chez le client	695 € H.T.
Enlevemnet Entrepot	0 € H.T.
Support chargeur	1020 € H.T.

OUTILS (PAGE 58-111)	L/MIN	BAR	
Débroussailluse FR 92	40	210	5.660 € H.T.
Débroussailluse FR 112	40	210	6.240 € H.T.
Lamier LRS 1402	25	190	5.890 € H.T.
Lamier LRS 1602	40	190	8.380 € H.T.
Broyeur de haie RC 102	25	190	7.855 € H.T.
Broyeur de haie RC 132	40	190	10.740 € H.T.
Sécateur HL 152	25	190	3.930 € H.T.
Sécateur HL 182 - 242	40	190	à partir 4.230 € H.T.
Sécateur HS 172	40	190	5.775 € H.T.
Faucheuse sécateur S 165 & 190	40	180	à partir 6.825 € H.T.

FRAIS DE PORT	
Frais de port	775 € H.T.

JEU DE FILTRES OFFERT À L'ACHAT DE VOTRE SCORPION



ÉQUIPEMENT

VOYEZ PLUS ICI :

WWW.GREENTEC.EU



ATTACHES

VOYEZ PLUS ICI :

WWW.GREENTEC.EU

SCORPION 4 PLUS (BASIC FRONT)

ÉQUIPEMENT ET SPÉCIFICATIONS



SYSTEME DE BRAS

- Système de bras hybride, double fonction
- Bras oscillant hydraulique à 155 ° avec régulation de puissance
- Construction en acier Strenx 700
- Rotor Flex, double articulation, rotation de la tête à 270 ° et angle de la tête à 180 °
- Auto Flex, position vertical automatique



SYSTÈME HYDRAULIQUE

- Alimenté par le circuit hydraulique du véhicule
- Débit d'huile min 52 l/min à 210 bars*
- Vanne proportionnelle Danfoss PVG 16
- Mini-Joystick avec 3 fonctions proportionnelles
- 2 débits d'huile, 40 l/min et 25 l/min
- Position flottante hydraulique pour bras est outil
- Refroidisseur d'huile

* Demandez plus d'informations



INSTALLATION & SÉCURITÉ

- Support 4 points pour cat. 1 ou 2
- Support chargeur
- AHS, protection collisions à double effet
- Support transpalette
- Faible hauteur de transport - 1,22 m
- Sécurité des transports
- Éclairage LED



SCORPION BASIC FRONT	330-4 PLUS	430-4 PLUS
Portée horizontal (m)	3,3	4,3
Portée vertical (m)	3,1	4,1
Largeur de transport (m)	1,8	2,2
Gabarisit vehicule porteur, montage arrière (kg)	2.250	3.000
Poids (kg)	540	560
Tarif	27.670 € H.T.	28.825 € H.T.

ÉQUIPEMENT EN OPTION	4 PLUS
Raccords rapides, par unité	190 € H.T.
Attache rapide, par unité	275 € H.T.
Contrepoids, 90 kg	850 € H.T.
PKG300B : Jeu de filtres	130 € H.T.
Mise en route chez le client	695 € H.T.
Enlevemnet Entrepot	0 € H.T.
Support chargeur	1020 € H.T.

OUTILS (PAGE 58-111)	L/MIN	BAR	
Débroussailluse FR 92	40	210	5.660 € H.T.
Débroussailluse FR 112	40	210	6.240 € H.T.
Lamier LRS 1402	25	190	5.890 € H.T.
Lamier LRS 1602	40	190	8.380 € H.T.
Broyeur de haie RC 102	25	190	7.855 € H.T.
Broyeur de haie RC 132	40	190	10.740 € H.T.
Sécateur HL 152	25	190	3.930 € H.T.
Sécateur HL 182 - 242	40	190	à partir 4.230 € H.T.
Sécateur HS 172	40	190	5.775 € H.T.
Faucheuse sécateur S 165 & 190	40	180	à partir 6.825 € H.T.

FRAIS DE PORT	
Frais de port	775 € H.T.

JEU DE FILTRES OFFERT À L'ACHAT DE VOTRE SCORPION



ÉQUIPEMENT

VOYEZ PLUS ICI :

WWW.GREENTEC.EU



ATTACHES

VOYEZ PLUS ICI :

WWW.GREENTEC.EU

SCORPION 6



La nouvelle série d'épaveuse Scorpion 6 est disponible en quatre modèles différents. La série 6 peut être montée sur des tracteurs de taille moyenne d'un poids de 4.000 kg (530-6).

Le système d'attelage breveté à 4 points relie le tracteur et la machine avec une stabilité à 100 % et est incroyablement facile à monter.

Le système de bras hybride offre une grande flexibilité, augmentant à la fois la capacité et la flexibilité de travail. Le système hydraulique Danfoss 6 PLUS garantit une fiabilité maximale et des performances très élevées. Le joystick logique est très facile à utiliser.

GreenTec propose une très large gamme d'outils de travail pour épaveuses. Vous pouvez voir quelques exemples ici ou en trouver plus aux pages 58-111 de ce tarif. Vous êtes également invités à visiter www.greentec.eu.



POINTS FORTS :

- Système de bras hybride fonctionnement avec ou sans guidage parallèle
- Acier Strenx = gain de poids de 25 % et construction 50 % plus résistante
- Bras oscillant hydraulique à 155 ° avec powercontrôle
- Auto Height Control (Option)
- Système de montage à 4-Points

20

Outils



5,3-6,3



5,1-6,1



4000-5000

2
ans**GARANTIE**

EXEMPLES D'OUTILS



BROYEUR DE HAIE RC 162

- Largeur de travail : 1,6 m
- Branches diamètre : 4 cm



BROYEUR DE BRANCHES RM 232

- Largeur de travail : 2,3 m
- Branches diamètre : 4 cm



SÉCATEUR HX 170 - 270

- Largeur de travail : 1,7 - 2,7 m
- Branches diamètre : 11 cm



LAMIER LRS 2002 & 2402

- Largeur de travail : 2,0 m / 2,4 m
- Branches diamètre : 16 cm / 21 cm



ROTOBROYEUR GT 135

- Largeur de travail : 1,35 m
- Branches diamètre : 7 cm

GreenTec propose la plus large gamme d'outils sur épareuse du marché.

www.GreenTec.eu

SCORPION 6 S

ÉQUIPEMENT ET SPÉCIFICATIONS



SYSTÈME DE BRAS

- Système de bras hybride, double fonction
- Bras oscillant hydraulique à 155 ° avec régulation de puissance
- Construction en acier Strenx 700

SYSTÈME HYDRAULIQUE

- Pompe à engrenages 56 cm
- Débit de la pompe 115 l/min à 230 bars
- Vanne proportionnelle Danfoss PVG 32/16
- Joystick Danfoss avec 4 fonctions proportionnelles
- 2 débits d'huile, 85 et 50 l/min
- Refroidisseur d'huile
- Position flottant hydraulique pour bras et outil
- Air Stream Control pour un refroidissement efficace de l'huile
- Capacité du réservoir de 220 l d'huile



INSTALLATION & SÉCURITÉ

- Système de montage à 4-Points pour cat. 2 ou 3
- PDF 450-850 tr/min
- AHS, protection collisions à double effet
- Sécurité des transports
- Éclairage LED



Raccords rapides et changements rapides (Option)

Le modèle S avec l'option Rotor Flex est présenté dans l'image.

SCORPION	530-6 S	630-6 S
Portée horizontal (m)	5,3	6,3
Portée vertical (m)	5,1	6,1
Largeur de transport (m)	2,2	2,2
Garbarst vehicule porteur, montage arriere (kg)	4.000	5.000
Poids (kg)	1.235	1.270
Tarif	35.110 € H.T.	36.730 € H.T.

ÉQUIPEMENT EN OPTION	6 S
Contrôle automatique de la hauteur AHC (pour talus)	3.695 € H.T.
Rotor Flex, double articulation, rotation de tête 270 ° et angle de tête 180 °, Auto Flex inclus, position vertical automatique	7.855 € H.T.
Raccords rapides, par unité	250 € H.T.
Attache rapide, par unité	400 € H.T.
K80 pour montage sur 4-Points*	620 € H.T.
Contrepoids, 430 kg	1.940 € H.T.
Souffleur LG	5.200 € H.T.
Kit tuyaux, 4 pièces (Scorpion 630-6)	1.260 € H.T.
Huile BIO, 220 l	1.545 € H.T.
PKG500 : Jeu de filtres	366 € H.T.
Mise en route chez le client	695 € H.T.
Enlevemnet Entrepot	0 € H.T.

* Nécessite K80 sur le tracteur

OUTILS (PAGE 58-111)	L/MIN	BAR	
Débroussailleuse FR 122	85	230	9.585 € H.T.
Débroussailleuse FR 122 VB	85	230	15.825 € H.T.
Débroussailleuse FR 162	85	230	10.050 € H.T.
Lamier LRS 2002	85	150	10.860 € H.T.
Lamier LRS 2402	85	150	12.000 € H.T.
Broyeur de haie RC 162	50	180	12.700 € H.T.
Broyeur de branches RM 232	50	180	14.785 € H.T.
Sécateur HX 170 - 270	50	190	à partir 8.725 € H.T.
Sécateur HS 212 & 242	50	190	à partir 6.070 € H.T.
Rotobroyeur GT 135	85	280	9.155 € H.T.
Faucheuse sécateur S 165 - 240	50	180	à partir 6.875 € H.T.

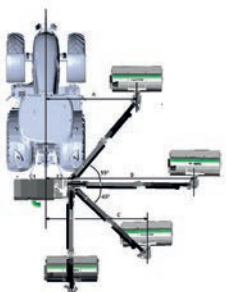
FRAIS DE PORT	
Frais de port	775 € H.T.

**JEU DE FILTRES OFFERT À
L'ACHAT DE VOTRE SCORPION**



SCORPION 6 PLUS

ÉQUIPEMENT ET SPÉCIFICATIONS



SYSTÈME DE BRAS

- Système de bras hybride, double fonction
- Rotor Flex, double articulation, rotation de la tête à 270 ° et angle de la tête à 180 °
- Auto Flex, position vertical automatique
- Bras oscillant hydraulique à 155 ° avec régulation de puissance
- Construction en acier Strenx 700



SYSTÈME HYDRAULIQUE

- Pompe à piston 60 cm
- Débit de la pompe 125 l/min à 315 bars
- Vanne proportionnelle Danfoss PVG 32/16
- Joystick Danfoss avec 4 fonctions proportionnelles
- 2 débits d'huile, 85 et 50 l/min
- Refroidisseur d'huile
- Position flottant hydraulique pour bras et outil
- Air Stream Control pour un refroidissement efficace de l'huile
- Capacité du réservoir de 220 l d'huile



INSTALLATION & SÉCURITÉ

- Système de montage à 4-Points pour Kat 2 ou 3
- Prise de force 450-750 U/min
- AHS, protection collisions à double effet
- Sécurité des transports
- Éclairage LED



Auto Height Control, AHC (Équipement en option)

SCORPION	530-6 PLUS	630-6 PLUS
Portée horizontal (m)	5,3	6,3
Portée vertical (m)	5,1	6,1
Largeur de transport (m)	2,2	2,2
Garbarst vehicule porteur, montage arriere (kg)	4.000	5.000
Poids (kg)	1.370	1.395
Tarif	48.180 € H.T.	49.720 € H.T.

ÉQUIPEMENT EN OPTION	6 PLUS
Contrôle automatique de la hauteur AHC (pour talus)	3.695 € H.T.
Raccords rapides, par unité	250 € H.T.
Attache rapide, par unité	400 € H.T.
K80 pour montage sur 4-Points*	620 € H.T.
Contrepoids, 430 kg	1.940 € H.T.
Souffleur LG	5.200 € H.T.
Kit tuyaux, 4 pièces (Scorpion 630-6)	1.260 € H.T.
Huile BIO, 220 l	1.545 € H.T.
PKG500 : Jeu de filtres	366 € H.T.
Mise en route chez le client	695 € H.T.
Enlevemnet Entrepot	0 € H.T.

* Nécessite K80 sur le tracteur

OUTILS (PAGE 58-111)	L/MIN	BAR	
Débroussailleuse FR 122	85	315	9.858 € H.T.
Débroussailleuse FR 122 VB	85	315	16.630 € H.T.
Débroussailleuse FR 162	85	315	10.975 € H.T.
Lamier LRS 2002	85	150	10.860 € H.T.
Lamier LRS 2402	85	150	12.000 € H.T.
Broyeur de haie RC 162	50	180	12.700 € H.T.
Broyeur de branches RM 232	50	180	14.785 € H.T.
Sécateur HX 170 - 270	50	190	à partir 8.725 € H.T.
Sécateur HS 212 & 242	50	190	à partir 6.070 € H.T.
Rotobroyeur GT 135	85	280	9.155 € H.T.
Faucheuse sécateur S 165 - 240	50	180	à partir 6.875 € H.T.
Brosse de nettoyage BR 90	50	190	7.370 € H.T.
Cureuse de fossé GR 70	85	320	9.880 € H.T.

FRAIS DE PORT	
Frais de port	775 € H.T.



ÉQUIPEMENT

VOYEZ PLUS ICI :

WWW.GREENTEC.EU



ATTACHES

VOYEZ PLUS ICI :

WWW.GREENTEC.EU

SCORPION 8



Avec 4 modèles différents, la nouvelle série d'épareuse Scorpion 8 est le plus grand modèle de la série Scorpion. La série 8 est montée sur des tracteurs de taille moyenne d'un poids minimum de 7.000 kg (730-8) où l'alimentation hydraulique provient du tracteur.

Comme les autres modèles Scorpion, la série 8 est fabriquée en acier Strenx 700 à haute résistance. Pour les portées plus longues, cette construction offre une plus grande résistance avec un poids faible du bras.

L'attelage 4 points de la machine est intégré à l'attelage 3 points du tracteur et, en conjonction avec 2 K80, assure un montage stable et rapide.

GreenTec propose une très large gamme d'outils pour épareuses. Vous pouvez voir quelques exemples ici ou en trouver plus aux pages 58-111 de ce tarif. Vous êtes également invités à visiter www.greentec.eu.



POINTS FORTS :

- Système de bras hybride fonctionnement avec ou sans guidage parallèle
- Acier Strenx = gain de poids de 25 % et construction 50 % plus résistante
- Bras oscillant hydraulique à 155 ° avec powercontrôle
- Auto Height Control (Option)
- Système de montage à 4-Points

20

Outils



7,3-8,3



7,1-8,1



7000-8000

2
ans**GARANTIE**

EXEMPLES D'OUTILS



DÉBROUSSAILLEUSE FR 122 & 162

- Largeur de travail : 1,2 m / 1,6 m
- Branches diamètre : 4 cm



SÉCATEUR HS 212 & 242

- Largeur de travail : 2,1 m / 2,4 m
- Branches diamètre : 6 cm



LAMIER LRS 2002 & 2402

- Largeur de travail : 2,0 m / 2,4 m
- Branches diamètre : 16 cm / 21 cm



BROSSE DE NETTOYAGE BR 90

- Largeur de travail : \varnothing 0,9 m



FAUCHEUSE SÉCATEUR S 165 - 240

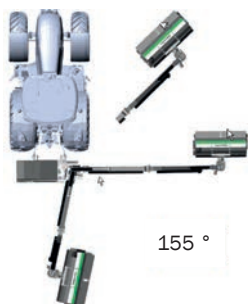
- Largeur de travail : 1,65 - 2,4 m

GreenTec propose la plus large gamme d'outils sur épareuse du marché.

www.GreenTec.eu

SCORPION 8 S

ÉQUIPEMENT ET SPÉCIFICATIONS

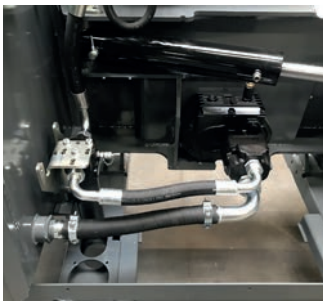


SYSTÈME DE BRAS

- Système de bras hybride, double fonction
- Bras oscillant hydraulique à 155 ° avec régulation de puissance
- Construction en acier Strenx 700

SYSTÈME HYDRAULIQUE

- Pompe à engrenages 56 cm
- Débit de la pompe 115 l/min à 230 bars
- Vanne proportionnelle Danfoss PVG 32/16
- Joystick Danfoss avec 4 fonctions proportionnelles
- 2 débits d'huile, 85 ou 50 l/min
- Refroidisseur d'huile
- Position flottant hydraulique pour bras et outil
- Air Stream Control pour un refroidissement efficace de l'huile
- Capacité du réservoir de 220 l d'huile



INSTALLATION & SÉCURITÉ

- Système de montage à 4-Points pour cat. 2 ou 3
- Attelage à boule K80. Demandez plus d'informations auprès de votre revendeur GreenTec
- PDF 450-850 tr/min
- AHS, protection collisions à double effet
- Sécurité des transports
- Éclairage LED



Système de bras hybride (de serie)

SCORPION	730-8 S	830-8 S
Portée horizontal (m)	7,3	8,3
Portée vertical (m)	7,1	8,1
Largeur de transport (m)	2,4	2,5
Garbarst vehicule porteur, montage arriere (kg)	7.000	8.000
Poids (kg)	1.475	1.505
Tarif	44.700 € H.T.	46.430 € H.T.

ÉQUIPEMENT EN OPTION	8 S
Contrôle automatique de la hauteur AHC (pour talus)	3.695 € H.T.
Rotor Flex, double articulation, rotation de tête 270 ° et angle de tête 180 °, Auto Flex inclus, position vertical automatique	7.855 € H.T.
Raccords rapides, par unité	250 € H.T.
Attache rapide, par unité	400 € H.T.
K80 pour montage sur 4-Points*	620 € H.T.
Contrepoids, 430 kg	1.940 € H.T.
Souffleur LG	5.200 € H.T.
Kit tuyaux, 4 pièces	1.260 € H.T.
Kit tuyaux pour bande, 4 pièces	3.360 € H.T.
Huile BIO, 220 l	1.545 € H.T.
PKG500 : Jeu de filtres	366 € H.T.
Mise en route chez le client	695 € H.T.
Enlevemnet Entrepot	0 € H.T.

* Nécessite K80 sur le tracteur

OUTILS (PAGE 58-111)	L/MIN	BAR	
Débroussailleuse FR 122	85	230	10.280 € H.T.
Débroussailleuse FR 122 VB	85	230	16.635 € H.T.
Débroussailleuse FR 162	85	230	10.975 € H.T.
Lamier LRS 2002	85	150	10.860 € H.T.
Lamier LRS 2402	85	150	12.200 € H.T.
Broyeur de haie RC 162	50	180	12.700 € H.T.
Broyeur de branches RM 232	50	180	14.785 € H.T.
Sécateur HX 170 - 270	50	190	à partir 8.725 € H.T.
Sécateur HS 212 & 242	50	190	à partir 6.070 € H.T.
Rotobroyeur GT 135	85	280	9.155 € H.T.
Faucheuse sécateur S 165 - 240	50	180	à partir 6.880 € H.T.
Brosse de nettoyage BR 90	50	190	7.370 € H.T.
Cureuse de fossé GR 70	85	320	9.880 € H.T.

FRAIS DE PORT	
Frais de port	775 € H.T.

**JEU DE FILTRES OFFERT À
L'ACHAT DE VOTRE SCORPION**



SCORPION 8 PLUS

ÉQUIPEMENT ET SPÉCIFICATIONS



SYSTÈME DE BRAS

- Système de bras hybride, double fonction
- Rotor Flex, double articulation, rotation de la tête à 270 ° et angle de la tête à 180 °
- Auto Flex, position vertical automatique
- Bras oscillant hydraulique à 155 ° avec régulation de puissance
- Construction en acier Strenx 700



SYSTÈME HYDRAULIQUE

- Pompe à piston 60 cm
- Débit de la pompe 125 l/min à 315 bars
- Vanne proportionnelle Danfoss PVG 32/16
- Joystick Danfoss avec 4 fonctions proportionnelles
- 2 débits d'huile, 85 ou 50 l/min
- Refroidisseur d'huile
- Position flottant hydraulique pour bras et outil
- Air Stream Control pour un refroidissement efficace de l'huile
- Capacité du réservoir de 220 l d'huile



INSTALLATION & SÉCURITÉ

- Système de montage à 4-Points pour cat. 2 ou 3
- Attelage à boule K80. Demandez plus d'informations auprès de votre revendeur GreenTec
- PDF 450-750 tr/min
- AHS, protection collisions à double effet
- Sécurité des transports
- Éclairage LED



Rotor Flex avec position verticale automatique (série)

SCORPION	730-8 PLUS	830-8 PLUS
Portée horizontal (m)	7,3	8,3
Portée vertical (m)	7,1	8,1
Largeur de transport (m)	2,4	2,5
Garbarst vehicule porteur, montage arriere (kg)	7.000	8.000
Poids (kg)	1.600	1.630
Tarif	57.310 € H.T.	58.960 € H.T.

ÉQUIPEMENT EN OPTION	8 PLUS
Contrôle automatique de la hauteur AHC (pour talus)	3.695 € H.T.
Raccords rapides, par unité	250 € H.T.
Attache rapide, par unité	400 € H.T.
K80 pour montage sur 4-Points*	620 € H.T.
Contrepoids, 430 kg	1.940 € H.T.
Souffleur LG	5.200 € H.T.
Kit tuyaux, 4 pièces	1.260 € H.T.
Kit tuyaux pour bande, 4 pièces	3.360 € H.T.
Huile BIO, 220 l	1.545 € H.T.
PKG500 : Jeu de filtres	366 € H.T.
Mise en route chez le client	695 € H.T.
Enlevemnet Entrepot	0 € H.T.

* Nécessite K80 sur le tracteur

OUTILS (PAGE 58-111)	L/MIN	BAR	
Débroussailleuse FR 122	85	315	10.280 € H.T.
Débroussailleuse FR 122 VB	85	315	16.635 € H.T.
Débroussailleuse FR 162	85	315	10.975 € H.T.
Lamier LRS 2002	85	150	10.860 € H.T.
Lamier LRS 2402	85	150	12.200 € H.T.
Broyeur de haie RC 162	50	180	12.700 € H.T.
Broyeur de branches RM 232	50	180	14.785 € H.T.
Sécateur HX 170 - 270	50	190	à partir 8.725 € H.T.
Sécateur HS 212 & 242	50	190	à partir 6.070 € H.T.
Rotobroyeur GT 135 & 155	85	280	à partir 9.155 € H.T.
Faucheuse sécateur S 165 - 240	50	180	à partir 6.880 € H.T.
Brosse de nettoyage BR 90	50	190	7.370 € H.T.
Cureuse de fossé GR 70	85	320	9.880 € H.T.

FRAIS DE PORT	
Frais de port	775 € H.T.




GREENTEC
Cutting Edge Technology

LE PETIT BOEUF
FR-18360 EPINEUIL LE FLEURIEL
Tél.: 07 71 70 50 40
www.GreenTec.eu | dw@GreenTec.eu